

Pano 55 h

Schmid
MADE IN GERMANY

Detaily výrobku

- Krbová vložka s prizmatickým prosklením
- Sklo z jednoho kusu
- 5545 - Výška 45 cm
- 5551 - Výška 51 cm
- 5557 - Výška 57 cm
- Volitelné varianty: Samozavírací dvířka
- Velmi kvalitní oplach skla
- Standartní vystýlka: Šamot, hladký
- Vysoce kvalitní litinová natáčecí kopule nastavitelná od 0 - 90°
- Jednoduché nastavení výšky vložky
- Snadno demontovatelné pro přepravu

Technická data

Nom. výkon	7 kW
Výkon	3,3-8,7 kW
Účinnost	>78 %
Doporučená tloušťka izolace (např. SILCA® 250KM)	60 mm
Příruba na externí přívod vzduchu	125 mm
Doporučená délka polen	33 cm
Hmotnost	205-225 kg
Užitné teplo: přes dvířka	35 %
Užitné teplo: krbová vložka	65 %

Údaje pro komíny

podle DIN EN 13384
(Uzavřené ohniště)

Hodnota nominálního výkonu	Hmotnostní tok spalin	5,9 g/s
	Teplota spalin na výstupu	340 °C
	Komínový tah, min.-max.	12-20 Pa



Pano 55 s Dvířka otvíraná výsuvem

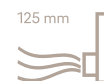
Standard



Dvířka Anthrazit



Dvířka otvíraná výsuvem



125 mm

Externí přívod vzduchu

Volitelné varianty



Průhledová varianta



Zadní příkládání



150 mm

Externí přívod vzduchu

Příslušenství



Akumulační výměník



Teplovodní nástavec R



Akumulační výměník - nástavec



Teplovzdušný nástavec



SMR



Energetický štítek do (EU) 2015/1186



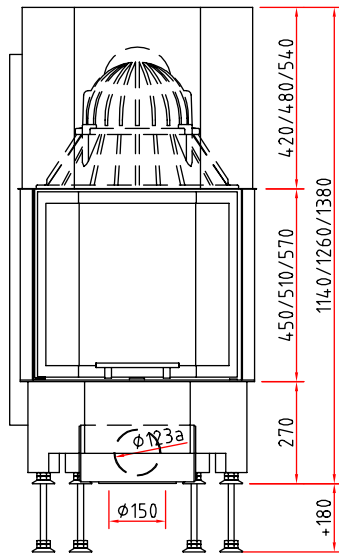
1. BlmSchV Stufe 2



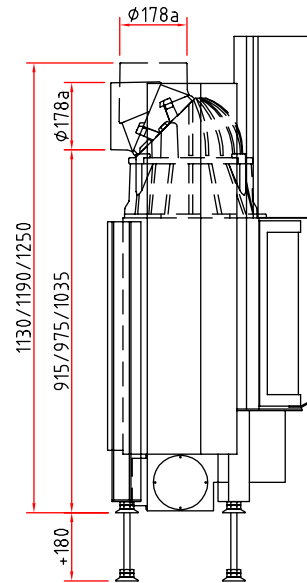
Made in Germany



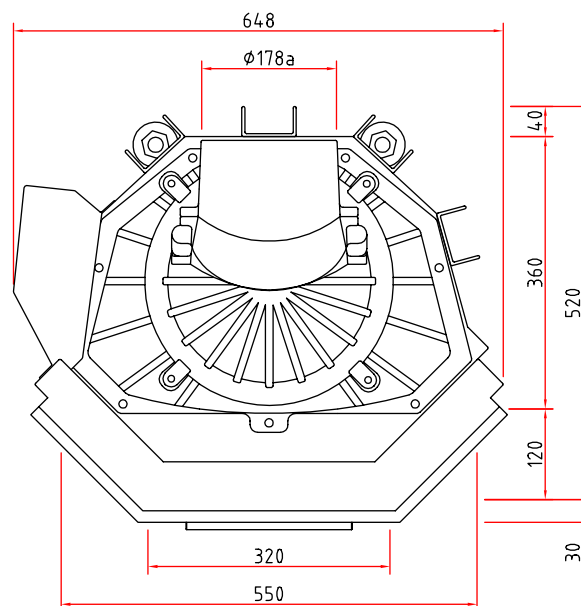
Čelní pohled M 1:20



Boční pohled M 1:20



Půdorys M 1:10



Krbová vložka

Informační list výrobku dle nařízení (EU) 2015/1186



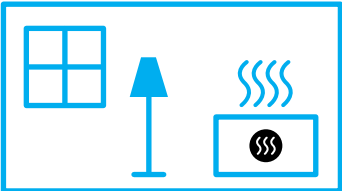
Pano 55 s/h, Pano TV 55 s/h	
Název nebo ochranná známka dodavatele	Camina & Schmid Feuerdesign und Technik GmbH & Co. KG
Identifikační značka modelu dodavatele	Pano 55 s/h, Pano TV 55 s/h
Třída energetické účinnosti modelu	A
Přímý tepelný výkon (kW)	7,0
Nepřímý tepelný výkon (kW)	-
Index energetické účinnosti (EEI)	105,0
Energetická účinnost u jmenovitého výkonu (%)	79,3
Zvláštní opatření (při montáži, údržbě)	Dodržujte prosím pokyny v návodu k obsluze a instalaci!



ENERG
енергия · ενέργεια



Camina  Schmid Pano 55 s/h, Pano TV 55 s/h



7,0
kW

ENERGIA · ЕНЕРГИЯ · ΕΝΕΡΓΕΙΑ · ENERGIJA · ENERGY · ENERGIE · ENERGI

2015/1186